

Fensa

HORNO FHE 1060R

(HE-1015)



- Terminaciones en acero inoxidable.
- Opción puerta vidrio negro.
- Timer de corte automático 120min.
- Incluye rejilla y bandeja.
- Capacidad del horno: 66 litros.
- Puerta desmontable para fácil limpieza.
- Temperatura de 50°C a 270°C Máx.
- Potencia nominal: 2.200W. (10A.).
- Peso: 26,5Kg.
- Dimensiones:
- Producto:

Alto: 590 mm.

Ancho: 600 mm.

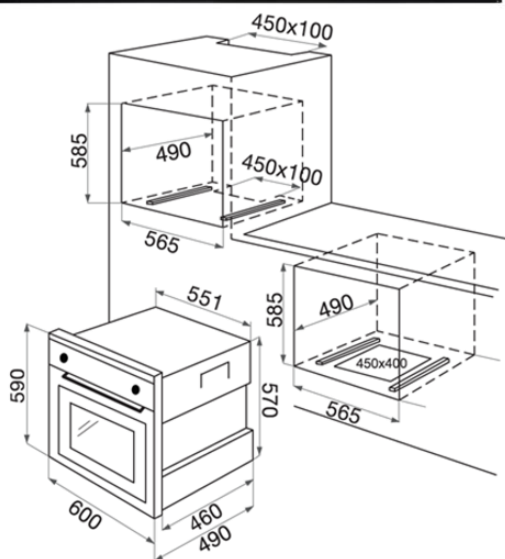
Fondo: 490 mm

- Encastre:

Alto: 570 mm.

Ancho: 551 mm.

Fondo: 460 mm



- Para la instalación, mantener 10mm entre el horno y cualquier puerta o parte del mueble de cocina.

SEC



9900000000543

Código SAP: 240059183

Código EAN: 7807311591868

Certificado Seguridad: E-021-01-25245 // Eficiencia: E-013-04-5729

Fensa